



Канализационные трубы из НПВХ системы “Vireau SN 4” = Продукты высшего качества и новейшей технической разработки =

АLPHACAN, дочернее предприятие фирмы ELF ATOCHEM, являющейся химическим филиалом предприятия ELF AQUATAINE, перенял в 1984 году новейшую технологию производства труб системы VIPEAU, изобретённую фирмой SOGECAN в 1978-1979 гг. и введённую в производство в 1982 г. Её выдающиеся возможности обеспечили ей широкий рынок в Европе и других странах мира.

Оmniplast, дочернее предприятие фирмы ALPHACAN, перенял в 1990 году патент и в этом же году начал выпуск канализационных труб системы “Vireau”, которая пользуется большим успехом на рынке Германии.

Канализационные трубы системы “Vireau” из НПВХ фирмы Омнипласт изготавливаются методом «вытиснения». Этот метод заключается в том, что с помощью двух экструдеров и специального инструмента в течение одной рабочей операции изготавливаются трубы с многослойной структурой стенки.

Особенностью этой трубы является пористое ядро, которое внутри и снаружи однородно связано с компактным слоем. В качестве материала используется поливинилхлорид без пластификаторов в модифицированной установке (НПВХ мод.), который оправдал себя в течение уже более шестидесяти лет.

Канализационные трубы системы “Vireau” допущены немецким институтом строительной техники в Берлине, номер допуска Z-42.1-101.

Их высокая кольцевая жёсткость подтверждена докладом № 24281/88 Центра пластмасс южной Германии города Вюрцбурга.

Производство труб контролировано независимым государственным учреждением проверки материалов города Дармштадта.

Трубы отвечают требованиям нормы DIN 19550 для канализационных каналов и трубопроводов, предназначенных для подземной прокладки.

Размеры канализационных труб системы “Vireau” соответствуют норме DIN 19534 части 1, поэтому они являются взаимозаменяемыми с другими трубами и фитингами.

Трубы изготавливаются и проверяются по руководству R 7.1.15 Общества, контролирующего качество пластмассовых труб, документированного знаком качества RAL.

Их хорошая упругость доказана документом государственного учреждения проверки материалов города Дармштадта № 89448.2.

Трубы отвечают требованиям европейских стандартов.

Трубы имеют прочное уплотнительное кольцо, соответствующее норме DIN 4060. Уплотнительные кольца носят знак проверки немецкого института строительной техники города Берлина и Общества, контролирующего качество пластмассовых труб, города Бонна.

Канализационные трубы системы “Vireau” обладают высокой химической устойчивостью (приложение 1 к норме DIN 8061). Они приспособлены к применению современных очистных технологий канализационных систем, что доказано сертификатом управления строительства подземных сооружений города Цюриха № 2029 от 27.07.1989.

Высокая прочность на истирание канализационных труб системы “Vireau” доказана документами института гидротехнической инженерной гидрологии и гидравлики технического института города Дармштадта № 311/89 и 318/89.

На внутренней и внешней поверхности стенок всех труб из-за пиковой сжимающей нагрузки возникают растягивающие и сжимающие силы.

Эти силы имеют максимальную величину сверху трубы, на её боках и подошве (рисунок 1).

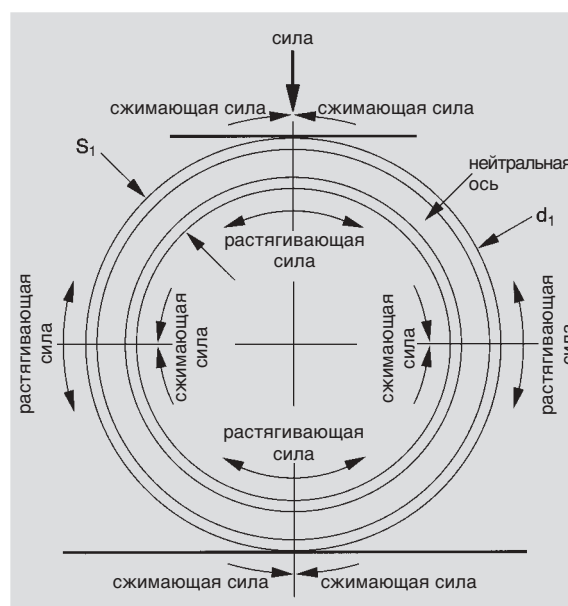


Рисунок 1



Торговое наименование

Канализационные трубы из НПВХ системы “Vipeau SN 4” фирмы АЛЬФАКАН Омнипласт

Материал

Поливинилхлорид, без пластификаторов, в модифицированной установке (НПВХ мод.); суспензионный полимеризат винилхлорида.

Требования к качеству и технические условия поставки

Соответствует инструкции R 7.1.15 зарегистрированного Общества, контролирующего качество пластмассовых труб. Имеется общий допуск строительного надзора немецкого института строительной техники в Берлине.

Химическая устойчивость

Соответствует приложению 1 к норме DIN 8061

Цвет

Оранжево-коричневый.

Маркировка

Канализационные трубы из НПВХ системы “Vipeau” фирмы АЛЬФАКАН Омнипласт имеют следующую стойкую маркировку:

- знак качества зарегистрированного Общества, контролирующего качество пластмассовых труб;
 - слово “Omniplast”;
 - наименование “Kanalrohr PVC-U =System Vipeau SN 4=”;
 - номинальный внутренний диаметр DN;
 - наружный диаметр d и толщина стенки s;
 - номер допуска Z-42.1-101;
 - дата изготовления – день, месяц, год;
 - номер производственной установки;
 - текст “Masse entsprechen DIN 19534”, т.е. «Размеры соответствуют норме DIN 19534».
- На фитингах указан дополнительно размер угла отвода (в градусах) и/или номинальный внутренний диаметр.
- Уплотнительные кольца имеют следующую маркировку:
- номер нормы DIN 4060;
 - номер допуска немецкого института строительной техники;
 - торговая марка изготовителя уплотнительных колец;
 - год изготовления;
 - номинальный внутренний диаметр DN;
 - номер вида и гнезда уплотнительных колец.

Номинальный внутренний диаметр – DN (мм)

100	125	150	200
250	300	400	500

Кольцевая жёсткость

SN 4: $\geq 4 \text{ кН/м}^2$

Возможная длина (мм)

500	1000	2000	3000	5000
-----	------	------	------	------

Способ соединения

Штекер-муфта

Герметизация

Предварительно вложенное уплотнительное кольцо

Номер допуска немецкого института строительной техники

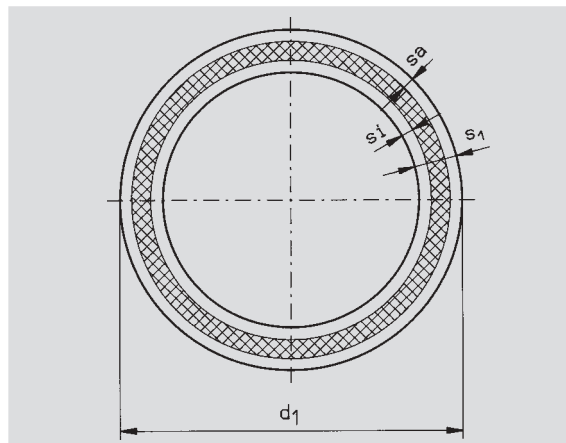
SN 4: Z-42.1-101

Знак качества

АЛЬФАКАН Омнипласт является членом Общества, контролирующего качество пластмассовых труб (RAL).

Область применения

Осушение земельных участков
Коммунальное обезвоживание
Канализационные трубопроводы
Земельные трубопроводы
Соединительные канализационные трубопроводы



Размеры

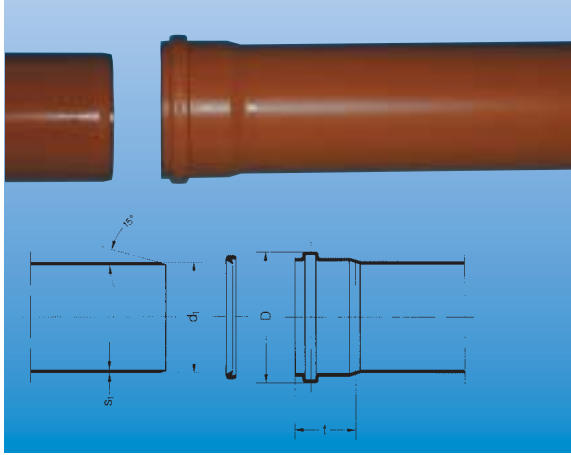
DN	d_1	s_1	s_a	s_i
100	110	3,0	0,4	0,45
125	125	3,0	0,4	0,45
150	160	3,6	0,5	0,55
200	200	4,5	0,6	0,65
250	250	6,1	0,7	0,75
300	315	7,7	0,8	0,90
400	400	9,8	1,0	1,10
500	500	12,2	1,2	1,30

Программа поставок

DN	Возможная длина (мм)				
	500	1000	2000	3000	5000
100	x	x	x	x	x
125	x	x	x	x	x
150	x	x	x	x	x
200	x	x	x	x	x
250	-	x	x		x
300	-	x	x		x
400	-	x	x		x
500	-	x	x		x

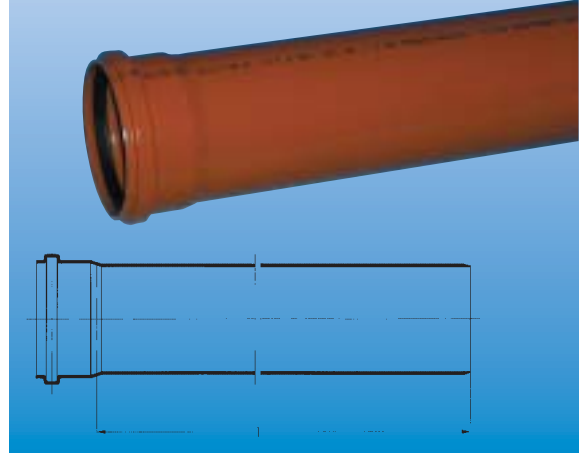
Примечание:

Вся информация в этой брошюре отвечает техническим стандартам на момент сдачи брошюры в печать. Мы сохраняем за собой право на ошибки и изменения. Если у Вас возникнут вопросы, сотрудники



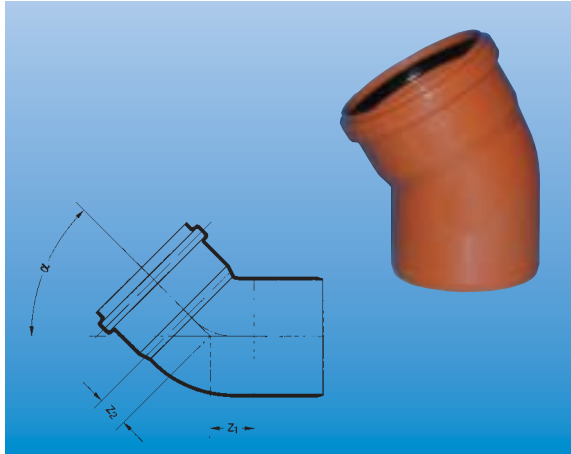
Размеры и весовые характеристики

DN	d ₁	s ₁	D	t	кг/м
100	110	3,0	127	61	1,300
125	125	3,0	144	72	1,480
150	160	3,6	182	86	2,280
200	200	4,5	225	106	3,670
250	250	6,1	286	128	5,440
300	315	7,7	355	155	9,010
400	400	9,8	448	183	15,060
500	500	12,2	560	200	28,070



Трубы с раструбом

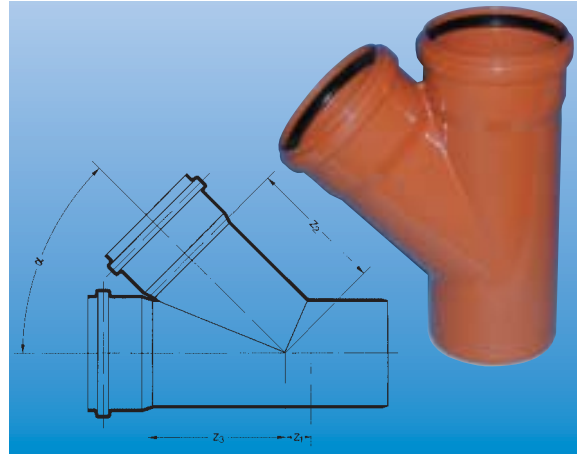
Артикул	DN	l	кг
570408	100	500	0,748
680017		1000	1,398
680025		2000	2,698
680041		3000	3,889
680033		5000	6,598
570507	125	500	0,866
680116		1000	1,606
680124		2000	3,086
680140		3000	4,760
680132		5000	7,526
570606	150	500	1,368
680215		1000	2,508
680223		2000	4,788
680249		3000	7,204
680231		5000	11,628
570705	200	500	2,294
680314		1000	4,129
680322		2000	7,799
680348		3000	12,093
680330		5000	18,809
680400	250	1000	6,218
680405		2000	11,578
680415		5000	27,658
680420	300	1000	10,677
680425		2000	19,687
680435		5000	46,717
680440	400	1000	18,223
680445		2000	33,283
680455		5000	78,463
680461	500	1000	34,526
680462		2000	62,596
680465		5000	146,806



Отвод



Артикул	DN	а	z ₁	z ₂	кг
771016	100	15°	9	14	0,230
771024		30°	17	21	0,260
771032		45°	25	29	0,280
771050		67,5°	42	43	0,325
771065		87,5°	59	60	0,370
<hr/>					
771113	125	15°	10	14	0,310
771121		30°	20	25	0,350
771139		45°	30	33	0,405
771147		67,5°	45	49	0,440
771162		87,5°	67	68	0,485
<hr/>					
771214	150	15°	13	19	0,515
771222		30°	24	30	0,575
771240		45°	36	42	0,655
771248		67,5°	58	64	0,825
771263		87,5°	83	87	0,955
<hr/>					
771313	200	15°	15	23	0,945
771331		30°	38	46	1,075
771339		45°	46	54	1,195
771362		87,5°	105	113	1,610
<hr/>					
571412	250	15°	19	30	2,160
571420		30°	37	49	2,390
571438		45°	57	69	2,650
571461		87,5°	132	143	3,485
<hr/>					
571511	300	15°	73	85	3,730
571529		30°	130	146	4,210
571537		45°	72	86	4,855
571560		87,5°	462	470	6,350
<hr/>					
571610	400	15°	70	88	11,550
571628		30°	140	160	15,600
571636		45°	225	236	19,940
571669		87,5°	517	525	27,500
<hr/>					
571719	500	15°	96	112	21,500
571727		30°	178	184	29,000
571735		45°	268	276	36,500
571768		87,5°	598	625	51,500

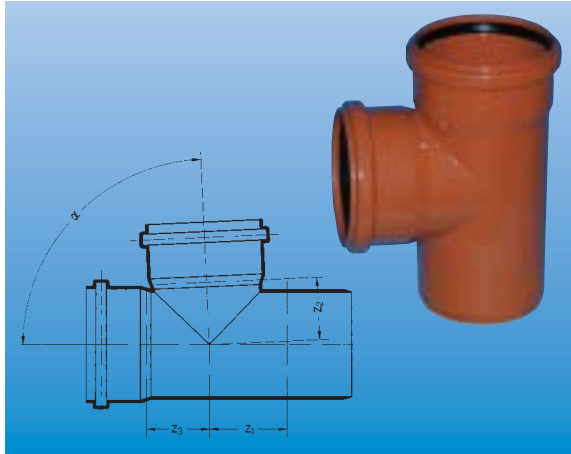


Тройник 45°



Артикул	DN	а	z ₁	z ₂	z ₃	кг
772014	100/100	45°	25	134	134	0,630
772020	125/100	45°	26	148	141	0,745
772038	125/125	45°	39	152	152	0,840
<hr/>						
772048	150/100	45°	12	168	159	1,025
772055	150/125	45°	24	177	172	1,195
772063	150/150	45°	53	197	197	1,625
<hr/>						
772079	200/100	45°	57	204	246	2,445
772087	200/125	45°	57	211	246	2,510
772097	200/150	45°	57	229	246	2,095
772103	200/200	45°	57	246	246	3,035
<hr/>						
572113	250/100	45°	*			4,300
572121	250/125	45°	*			4,300
572139	250/150	45°	9	261	244	4,195
572147	250/200	45°	42	282	273	4,735
572154	250/250	45°	*			5,450
<hr/>						
572162	300/100	45°	*			5,963
572170	300/125	45°	*			5,974
572188	300/150	45°	-33	354	304	6,000
572196	300/200	45°	27	378	342	7,000
572204	300/250	45°	*			8,448
572212	300/300	45°	*			10,826
<hr/>						
572220	400/100	45°	*			12,000
572238	400/125	45°	*			10,500
572246	400/150	45°	-34	410	345	13,500
572253	400/200	45°	-4	435	380	15,300
572261	400/250	45°	*			22,000
572279	400/300	45°	*			23,600
572287	400/400	45°	*			32,500
<hr/>						
572337	500/100	45°	*			22,100
572352	500/125	45°	*			33,962
572295	500/150	45°	-112	420	372	23,900
572303	500/200	45°	-85	441	399	25,800
572311	500/250	45°	*			28,500
572329	500/300	45°	*			33,350
572345	500/400	45°	*			45,000
572360	500/500	45°	*			49,500

*по запросу

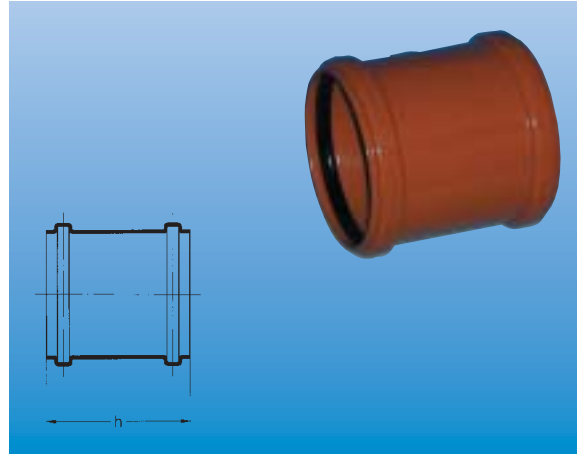


Тройник 87,5°



Артикул	DN	a	z ₁	z ₂	z ₃	кг
772618	100/100	87,5°	59	62	62	0,485
772624	125/100	87,5°	59	70	63	0,535
772632	125/125	87,5°	66	70	70	0,585
772642	150/100	87,5°	60	87	65	1,050
772657	150/125	87,5°	67	87	72	1,160
772667	150/150	87,5°	84	89	89	1,095
572675	200/100	*				1,790
572683	200/125	*				1,775
772699	200/150	*				1,870
772707	200/200	*				2,070
572717	250/100	*				4,150
572725	250/125	*				3,800
572733	250/150	*				4,460
572741	250/200	*				5,200
572758	250/250	*				7,200
572766	300/100	*				6,700
572774	300/125	*				7,000
572782	300/150	*				7,200
572790	300/200	*				8,000
572808	300/250	*				9,700
572816	300/300	*				7,300
572824	400/100	*				9,500
572832	400/125	*				10,800
572840	400/150	*				11,950
572857	400/200	*				12,700
572865	400/250	*				13,900
572873	400/300	*				17,300
572881	400/400	*				18,550
572899	500/150	*				19,100
572923	500/200	*				20,450
572949	500/250	*				23,100
573053	500/300	*				32,500
573079	500/500	*				49,500

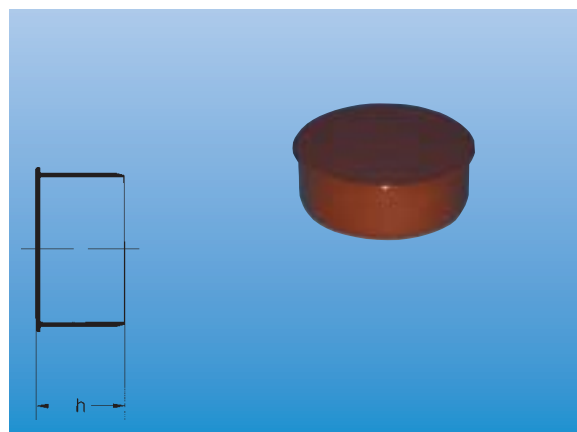
*по запросу



Надвижная муфта



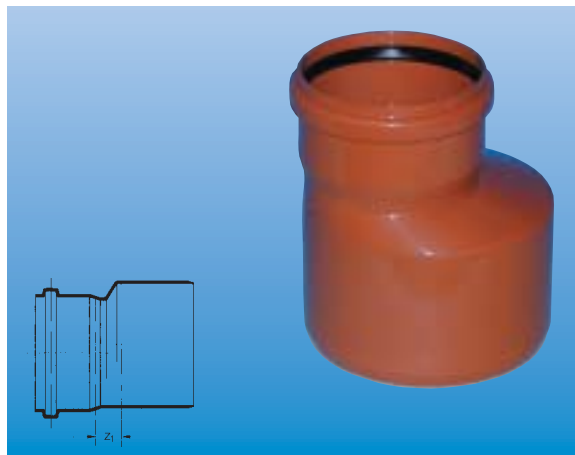
Артикул	DN	h	кг
774119	100	126	0,215
774125	125	156	0,310
774135	150	183	0,540
774143	200	226	0,995
574150	250	263	1,920
574168	300	330	3,750
574176	400	390	7,335
574184	500	426	15,330



Заглушка



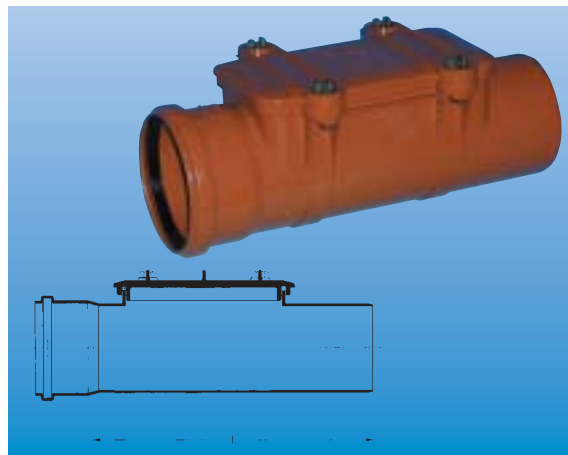
Артикул	DN	h	кг
774218	100	47	0,105
774224	125	50	0,140
774234	150	58	0,250
774242	200	76	0,480
574259	250	98	1,310
574267	300	103	2,080
574275	400	105	6,000
574283	500	115	7,820



Переходник



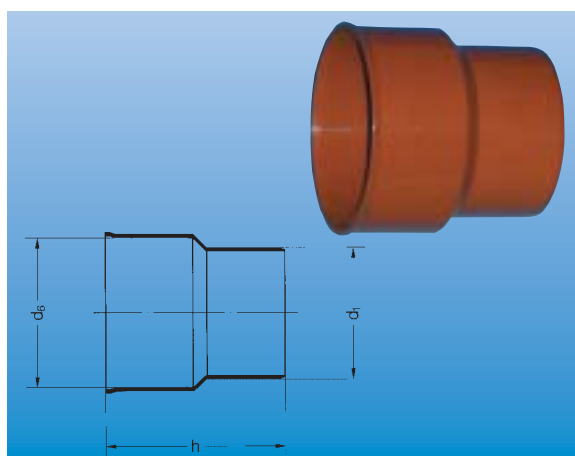
Артикул	DN	z_1	кг
774315	125/100	25	0,280
774325	150/100	33	0,455
774331	150/125	27	0,440
774366	200/150	31	0,785
574408	250/200	38	1,635
574440	300/250	16	3,050
574473	400/300	18	7,500
574515	500/400	22	14,200



Ревизия



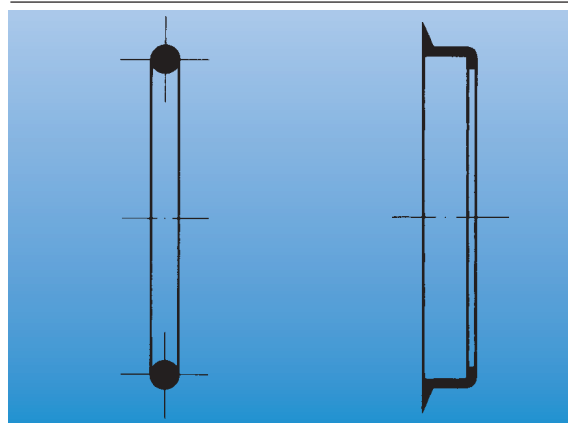
Артикул	DN	l	кг
776189	100	288	1,130
776195	125	296	1,225
776205	150	313	1,580
576171	200	410	1,970



Фитинг для соединения с гладким концом чугунной трубы



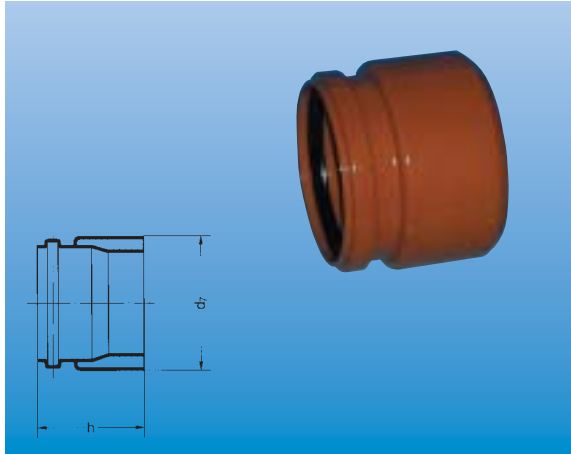
Артикул	DN	d_1	d_6	h	кг
776015	100	110	124	149	0,240
576023	125	125	151	166	0,350
576031	150	160	176	182	0,550
576049	200	200	226	222	1,000



Резиновые уплотнители для соединения с чугунными трубами

Артикул	DN	
987537	100	A
988121	100	G
987487	125	A
987495	125	G
987545	125	AK
988139	125	GK
987552	150	A
988154	150	G
987560	200	A
988162	200	G

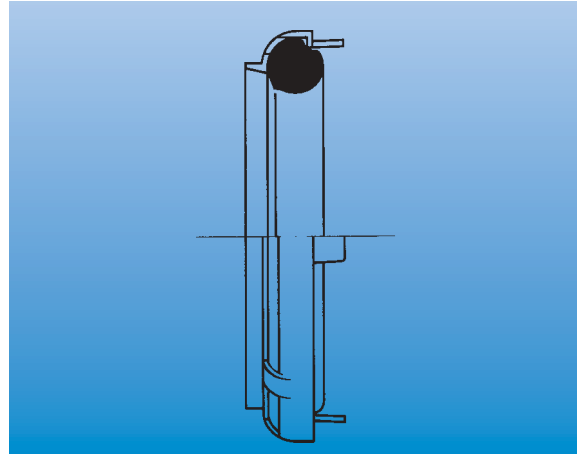
A=наружное кольцо; G=внутреннее кольцо;
AK/GK=усиленные кольца, только для присоединения к чугунным трубам с раструбом DN 125



Фитинг для соединения с раструбом керамической трубы

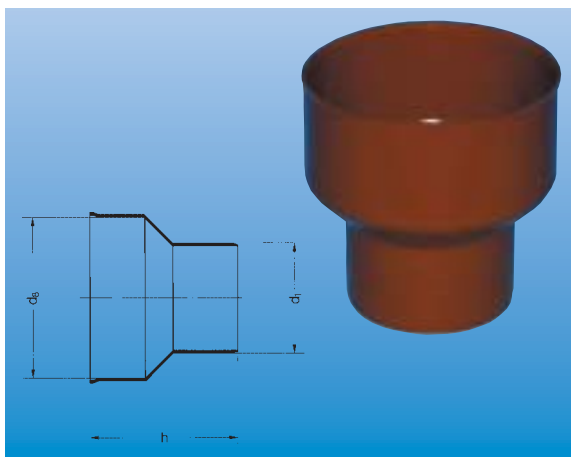


Артикул	DN	d_7	h	кг
776114	100	133	107	0,315
776120	125	160	108	0,380
776140	150	187	121	0,585
576148	200	242	226	1,600



Фиксирующее уплотнительное кольцо к фитингу для соединения с гладким концом керамической трубы

Артикул	DN
987602	100
987610	125
987628	150
987636	200

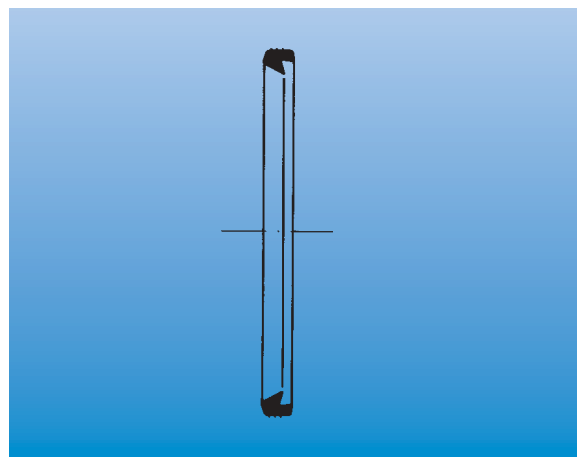


Фитинг для соединения с гладким концом керамической трубы *



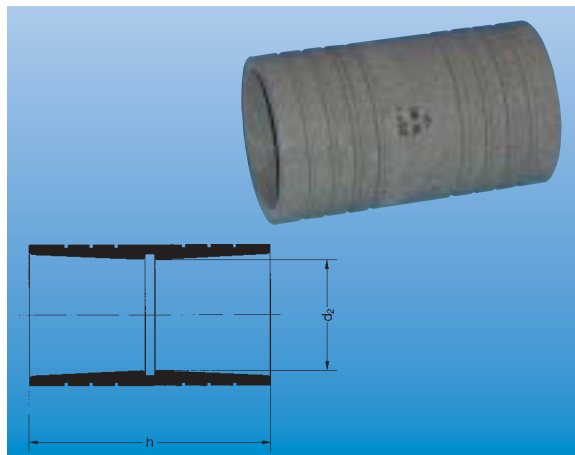
Артикул	DN	d_1	d_8	h	кг
576213	100	110	159	165	0,300
576221	125	125	191	185	0,390
576239	150	160	220	200	0,600
576247	200	200	278	225	1,000

* поставляется также с вложенным фиксирующим уплотнительным кольцом



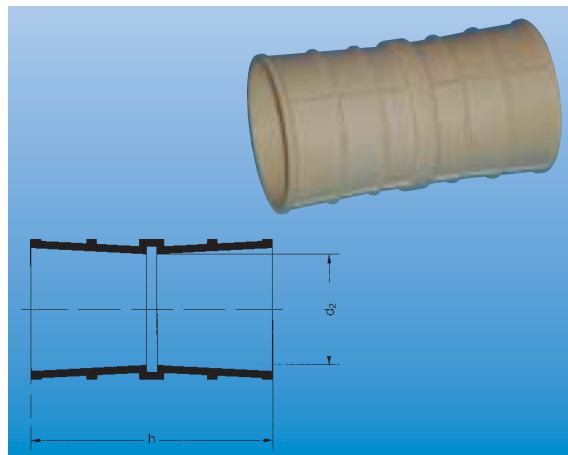
Резиновое уплотнительное кольцо

Артикул	DN
986877	100
986885	125
986893	150
986760	200
986778	250
986786	300
986794	400
986869	500



Утеплитель из волокнистого цемента (FZ)

Артикул	DN	d_2	h	кг
988014	100	110,4	240	2,500
988022	125	125,4	240	3,500
988030	150	160,5	240	4,300
988048	200	200,6	240	6,000
988055	250	250,6	240	9,500
988063	300	315,7	240	10,300
988071	400	400,8	240	14,500
988089	500	501,0	240	27,800



Утеплитель из стирол-бутадиена (SB)

Артикул	DN	d_2	h	кг
988915	100	110,4	240	0,340
988923	125	125,4	240	0,440
988931	150	160,5	240	0,610
988949	200	200,6	240	0,820
988950	250	250,6	240	1,110
988997	300	315,7	240	1,400

Техническая смазка

Артикул	тюбик
988006	150 г
987990	250 г
987974	500 г
987982	1000 г

Чистящее средство Tangit

Артикул	вес
986448	1000 г (банка)

Клей Tangit

Артикул	вес
986398	125 г (тюбик)
986406	250 г (банка)
986414	500 г (банка)
986422	1000 г (банка)



Руководство по прокладыванию труб

Назначение

Трубы и фитинги из НПВХ для подземной прокладки фирмы АЛЬФАКАН Омнипласт применяются для канализации вод, имеющих в области диаметров от DN 100 до DN 200 постоянную температуру не выше 60°C и в области диаметров от DN 250 до DN 500 не выше 40°C, и не содержащих веществ, против которых НПВХ является неустойчивым (приложение 1 к норме DN 8061).

Обеспечение качества

Канализационные трубы и фитинги фирмы АЛЬФАКАН Омнипласт соответствуют нормам и инструкциям, введённым строительным надзором, и имеют знак качества Общества, контролирующего качество пластмассовых труб.

Необходимость статических расчётов

Применение канализационных труб и фитингов из НПВХ фирмы АЛЬФАКАН Омнипласт разрешено без статического расчёта при следующих условиях:

1. Минимальное покрытие труб должно составлять 1,00 м, если возникающая на поверхности транспортная нагрузка не превышает 30 тонн (SLW 30).
2. Минимальное покрытие труб должно составлять 0,80 м, если поверхность подвержена временным нагрузкам лёгкими видами транспорта.
3. Максимальное покрытие труб должно составлять 6,00 м, если минимальная ширина траншеи составляет 3,50 м. При отсутствии транспортной нагрузки максимальное покрытие труб должно составлять 6,00 м при ширине траншеи 4,00 м.
4. Вид почвы, наполняющей траншею: в соответствии с нормой DIN 1055 частью 2, таблицам 1 и 2 с показателями $cal \text{ g} \leq 20,5 \text{ kN/m}^2$ (удельный вес наполнения траншеи), $cal \text{ j} \geq 22,5^\circ$ (угол внутреннего трения грунта). Условия хранения в соответствии с нормой DIN 4033, раздел 6.

При несовпадении условий прокладки труб в одном или нескольких пунктах с вышеназванными условиями применяется статический расчёт, который мы при потребности для Вас составим.

При расчёте нагрузки и деформации нужно учитывать механические свойства балластного материала.

Общие сведения

При транспортировке, хранении и прокладывании труб необходимо обращать внимание на тщательное и профессиональное обращение с ними. Прокладка труб должна осуществляться специально обученным персоналом.

Техника безопасности

При осуществлении всех работ, связанных с проведением трубопроводов, необходимо соблюдать меры предосторожности от несчастных случаев, изложенные в инструкции по технике безопасности.

Перевоз и хранение

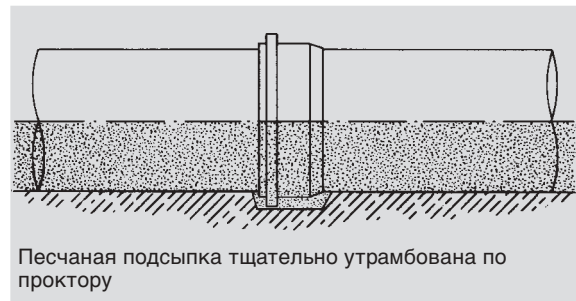
Канализационные трубы из НПВХ фирмы АЛЬФАКАН Омнипласт очень легки и просты в обращении. При некоторых обстоятельствах это может привести к небрежности в обращении с трубами.

Тщательность в обращении с трубами при их перевозке, хранении и прокладке является первым условием многолетнего и безупречного функционирования всех трубопроводов. Погрузка и разгрузка труб на стройке должна осуществляться под надзором специалиста. Трубы нельзя сбрасывать с машины или тянуть по земле. Кроме того важно следить за тем, чтобы трубы не были повреждены царапинами, так как это может неблагоприятно отразиться на сроке службы трубопровода. Особенную тщательность и осторожность в обращении с трубами нужно проявлять при температуре близкой к 0°C и при морозе. При погрузке и разгрузке труб больших диаметров необходимо применять широкие ремни или другие устройства, способствующие погрузке и разгрузке труб без их повреждения. Применение цепей или незащищённых стальных тросов запрещено.

При хранении трубы не должны соприкасаться с вредными для них веществами. Чтобы избежать деформации труб, их необходимо хранить на горизонтальной ровной поверхности. При хранении труб можно использовать деревянные бруски, которые кладутся между трубами. Расстояние между деревянными брусками должно составлять 1-2 м. Хранение труб без применения деревянных брусков также возможно. Растрёбы труб не должны соприкасаться друг с другом. Высота штабеля не должна превышать 1,50 м. Штабеля должны быть так предохранены, чтобы трубы не могли раскатиться. Перед применением любых частей трубопровода их необходимо ещё раз тщательно проверить.

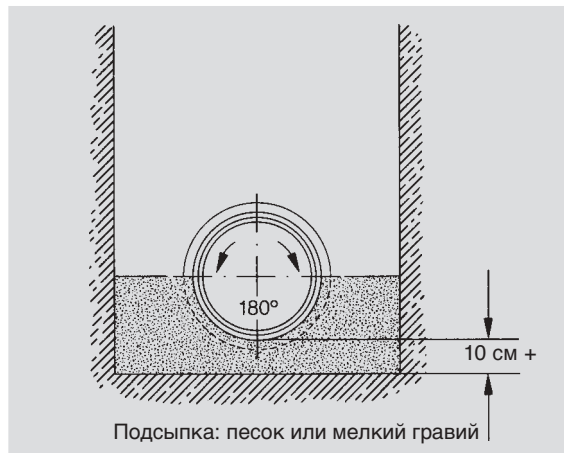
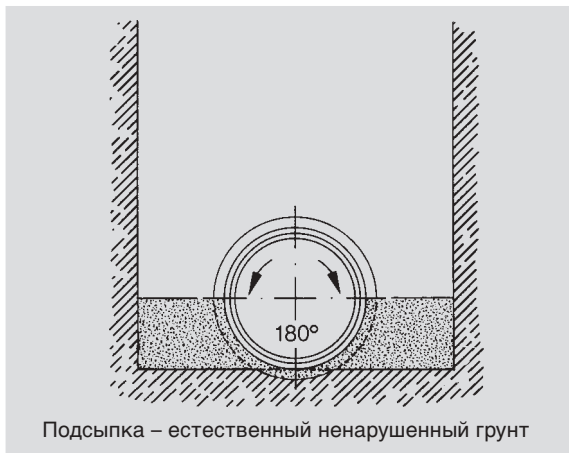
Подшошва траншеи и балластировка труб

Для правильной нагрузки трубопровода важна правильная подсыпка в траншее. Для того, чтобы давление в трубопроводе было распределено равномерно, подшошву траншеи необходимо сделать ровной, чтобы трубопровод всей своей длиной лежал на поверхности. Для мест соединения труб друг с другом необходимо сделать соответствующие углубления в подсыпке или в подшошве траншеи (DIN 4033, главы 4.1.5 и 6.0).



Песчаная подсыпка тщательно утрамбована по проктору

При утрамбовывании материала в зоне трубопровода (от подшошвы траншеи до минимум 30 см над верхом трубы) и позже при засыпке траншеи выше зоны трубопровода предъявляются требования в зависимости от условий засыпки и балластировки, а также вида грунта, которые выражаются простой прокторной плотностью. При этом различают при засыпке траншеи четыре условия засыпки A1 – A4 и при балластировке трубопровода четыре условия балластировки B1 – B4.



Условия засыпки траншеи

- A1 Наполняющий траншею грунт вносится слоями на утрамбованную подсыпку и тщательно утрамбовывается (без указания градуса утрамбовывания).
- A2 Траншея вертикально укрепляется досками для настила или лёгкими профильными досками (высота профиля до 80 мм), которые вынимаются после засыпки траншеи, и строительными панелями или приспособлениями, которые удаляются шаг за шагом в процессе засыпки траншеи. Если наполняемый траншею грунт относится к группе G1, его полагается увлажнить.
- A3 Траншея вертикально укрепляется панелями, деревянными брусками или крепёжными приспособлениями, которые удаляются после засыпки траншеи.
- A4 Наполняющий траншею грунт вносится слоями на естественный грунт и тщательно утрамбовывается (с указанием градуса утрамбовывания). Условие засыпки A4 не применяется для грунта группы G4.

Условия балластировки трубопроводов

- V1 Основа вносится слоями в траншею и тщательно утрамбовывается (без указания градуса утрамбовывания).
- V2 Траншея вертикально укрепляется в зоне трубопровода досками для настила или лёгкими профильными досками (высота профиля до 80 мм), которые вынимаются после засыпки траншеи, или строительными панелями или приспособлениями при условии, что утрамбование грунта является надёжным и после удаления укрепляющих сооружений.
- V3 Траншея вертикально укрепляется в зоне трубопровода с помощью панелей и в неё вносится тщательно утрамбованная основа.*
- V4 Основа вносится слоями и тщательно утрамбовывается (с указанием градуса утрамбовывания). Условие балластировки V4 не применяется для грунта группы G4.

* Если вертикальное укрепление траншеи в зоне трубопровода деревянными брусками, панелями или приспособлениями, которые удаляются только после засыпки и утрамбовывания зоны трубопровода, является недостаточно надёжным.

Условия засыпки A1 – A4 могут быть различно комбинированы с условиями балластировки V1 – V4.

При прокладывании труб в области грунтовых вод необходимо следить за тем, чтобы наполняющий траншею грунт не мог сместиться. Смещения грунта можно избежать, если трубы балластировать в слоях гравия и фильтра или бетоне.

Если трубы прокладываются под фундаментом, минимальное покрытие над растрескавшимися трубами должно составлять 15 см. Если трубы подвергаются прямой нагрузке строительными деталями, трубы бетонируются или применяются защитные трубы. Трубопровод может быть проложен в плите для пола или фундаментной плите.

При прокладывании труб важно соблюдать следующие рекомендации:

Места соединения труб с растрескавшимися трубами изолируются лентой, чтобы избежать проникновения цементного раствора внутрь.

Трубы не должны иметь «воздушных мешков». Для этого необходимо укреплять трубы таким образом, чтобы не возникали продольные изгибы (образование водяного пузыря).

При прокладывании труб необходимо учитывать изменение их длины, связанное с температурой протекающей среды. Бетонированные трубы ведут себя как свободно проложенные трубы.

Специальные случаи прокладывания труб

Если часть трубопровода прокладывается вертикально, то этот участок трубопровода бетонируется. Кроме того необходимо соблюдать вышеназванные рекомендации.

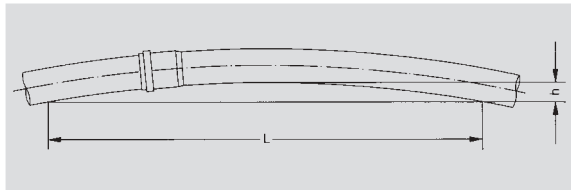
Если трубопровод укрепляется другим способом так, что его положение не может измениться, то бетонировать его не нужно.

Дополнительные силы, которые могут возникнуть при подвешенных трубопроводах, трубопроводах, ведущих круто вверх или вертикальных трубопроводах, необходимо конструктивно перехватить, например, с помощью бетонирования или накладывания бандажа, которые одновременно являются защитой против подмывания основы траншеи.



Процесс прокладки труб

При прокладке труб и фитингов необходимо соблюдать уклон и направление. Чтобы предотвратить лишние натяжения, отклонение от прямой при прокладке труб диаметром 100 до 200 мм в особых случаях не должно превышать величины $>h<$ (смотри нижеприведенную таблицу).



Величина $h_{\text{макс}}$ в мм при длине трубопровода L в м для:

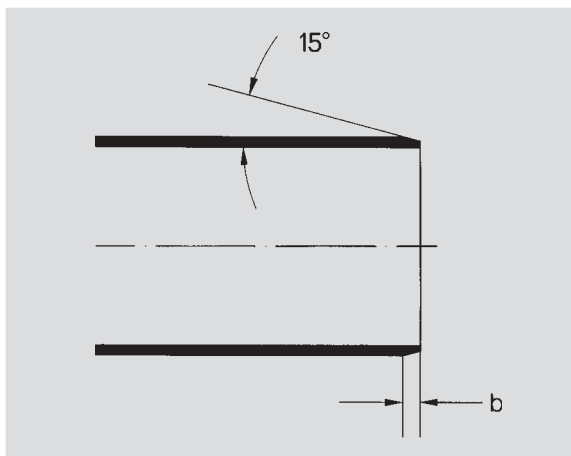
DN	r (м)	8	12	16
100	33	0,24	0,54	0,97
125	38	0,21	0,48	0,85
150	47	0,17	0,38	0,67
200	61	0,13	0,30	0,53

Трубы диаметром от 250 мм прокладываются прямо и без натяжений.

Отрезание трубы и снятие фаски

Отрезание трубы производится с помощью мелкозубчатой пилы. Более удобной для этого является пила с направляющей, которая облегчит отрезание трубы под прямым углом. Для труб больших диаметров можно применять разделяющий диск. Укороченный конец трубы заостряется с наружной стороны и очищается от заусениц.

Фитинги не укорачиваются.



DN	100	125	150	200	250	300	400	500
b мм	6	6	7	9	9	12	15	24

При монтаже трубопровода необходимо соблюдать следующие рекомендации:

- 1 Разрез под прямым углом к оси трубы с помощью направляющей пилы.
- 2 Укороченный конец трубы заостряется напильником под углом приблизительно 15° .
- 3 Затем он очищается от заусениц. Фитинги не укорачиваются.
- 4 + 5 Трубопровод тщательно укладывается в подсыпку траншеи, постепенно закапывается вручную и подсыпка утаптывается. Грунт, находящийся 30 см над верхом трубы, также должен быть утоптан.
- 6 Гладкий конец трубы очищается снаружи, раструб трубы – внутри, проверяется положение вложенного уплотнительного кольца.
- 7 На гладком конце трубы помечается глубина её всовывания в раструб. Она рассчитывается следующим образом: глубина раструба минус 3 мм на каждый метр длины трубы (минимум 10 мм). На заострение гладкого конца трубы тонким слоем наносится технический вазелин. Масла и жиры не применять!
- 8 + 9 Гладкий конец трубы всовывается до пометки в раструб.

Фитинги прокладываются по такому же принципу.



1



2



3



6



4



7



5



8



9

Присоединение канализационных труб и фитингов к строительным сооружениям

Соединения со строительными сооружениями, например, канализационными колодцами, должны быть гибкими. Для этого применяются утеплители из волокнистого цемента или пластмассы, так как при этом трубы из ПВХ не соприкасаются с цементным раствором или бетоном.

Утеплитель имеет внутри углубление, в которое вкладывается уплотнительное кольцо для канализационных труб.

Край гладкого конца трубы должен совпадать с краем утеплителя.



Утеплитель из волокнистого цемента

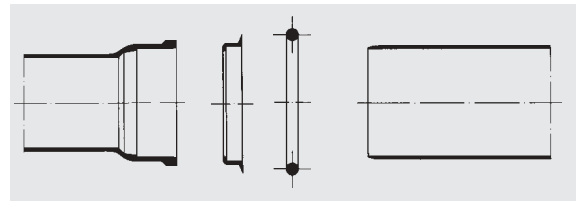


Утеплитель из пластмассы

Присоединение к трубам и фитингам из других материалов

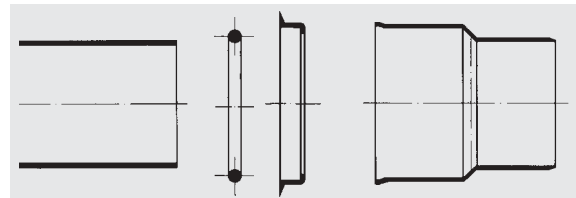
присоединяемый материал	средство герметизации	соединительный фитинг из НПВХ
-------------------------	-----------------------	-------------------------------

раструб чугунной трубы	резиновые уплотнители	гладкий конец канализационной трубы
------------------------	-----------------------	-------------------------------------



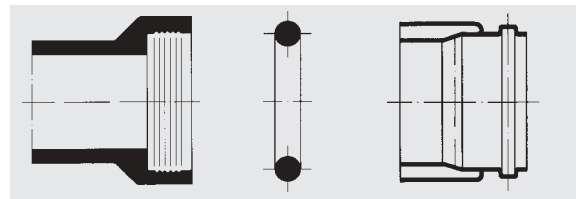
Если чугунный трубопровод заканчивается раструбом, присоединение гладкого конца трубы или фитинга из НПВХ производится с помощью резиновых уплотнителей для чугунных труб. Если трубы имеют диаметр 125 мм, применяются усиленные резиновые уплотнители (вида К). Для присоединения к трубам диаметра 200 мм применяется фитинг для соединения с раструбом чугунной трубы.

гладкий конец чугунной трубы	резиновые уплотнители	фитинг для присоединения к гладкому концу чугунной трубы
------------------------------	-----------------------	----------------------------------------------------------



Если чугунный трубопровод заканчивается гладким концом трубы, соединение с канализационной трубой из НПВХ производится с помощью фитинга для присоединения к гладкому концу чугунной трубы. Для герметизации применяются резиновые уплотнители.

раструб керамической трубы с углублением для уплотнительного кольца	кольцо для соединения с керамической трубой	фитинг для соединения с раструбом керамической трубы
---------------------------------------------------------------------	---------------------------------------------	------------------------------------------------------



Если керамический трубопровод заканчивается раструбом, присоединение канализационной трубы из НПВХ производится с помощью фитинга для соединения с раструбом керамической трубы. Для герметизации применяется уплотнительное кольцо, которое надевается на соединительный фитинг и вставляется в раструб керамической трубы, или с помощью фиксирующего уплотнительного кольца (смотри следующую страницу).



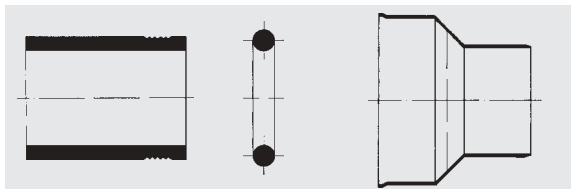
присоединяемый материал	средство герметизации	соединительный фитинг из НПВХ
-------------------------	-----------------------	-------------------------------

керамическая труба со штекер-муфтой L	вставленная манжета	фитинг для соединения с раструбом керамической трубы
---------------------------------------	---------------------	------------------------------------------------------



Если керамический трубопровод заканчивается штекер-муфтой L, присоединение канализационной трубы или фитинга из НПВХ производится с помощью фитинга для соединения с раструбом керамической трубы. Соединительный фитинг всовывается в штекер-муфту L, дополнительная герметизация является излишней.

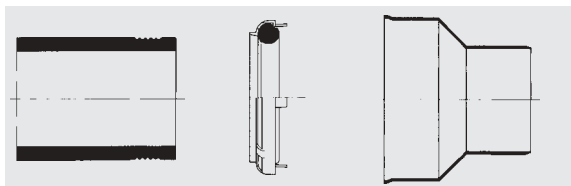
гладкий конец керамической трубы	кольцо для соединения с керамической трубой	фитинг для соединения с гладким концом керамической трубы
----------------------------------	---------------------------------------------	-----------------------------------------------------------



Если керамический трубопровод заканчивается гладким концом, присоединение канализационной трубы из НПВХ производится с помощью фитинга для соединения с гладким концом керамической трубы. Для герметизации применяется

а) кольцо для соединения с керамической трубой: кольцо для соединения с керамической трубой надевается на гладкий конец керамической трубы, после чего он всовывается в соединительный фитинг.

гладкий конец керамической трубы	фиксирующее кольцо	фитинг для соединения с гладким концом керамической трубы
----------------------------------	--------------------	-----------------------------------------------------------



б) фиксирующее кольцо для соединения с гладким концом керамической трубы: гладкий конец керамической трубы очищается снаружи, а соединительный фитинг – внутри. Фиксирующее кольцо с подвижными зажимными язычками вставляется в соединительный фитинг. Гладкий конец керамической трубы просовывается через фиксирующее кольцо в соединительный фитинг до упора.

Врезка дополнительных тройников

Дополнительную врезку тройника можно произвести двумя способами:

а)

Отрезок трубы (длина фитинга плюс двойной наружный диаметр трубы d_1) отделяется от трубопровода. От него отрезается часть трубы длиной $2d_1$, которая понадобится при врезке тройника. С концов трубопровода снимается фаска, затем они заостряются и тройник насовывается на заостренный конец. При этом необходимо соблюдать направление течения в трубопроводе. На второй заостренный конец трубопровода и на отрезок трубы длиной $2d_1$ надевается по одной подвижной муфте, с помощью которых трубопровод комплектуется.

б)

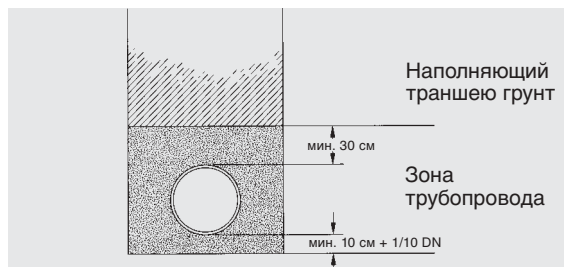
Отрезок трубы (длина фитинга плюс одна пятая наружного диаметра трубы d_1) отделяется от трубопровода, смотри следующую таблицу:

DN	100	125	150	200	250	300	400	500
$\frac{d_1}{5}$ мм	22	25	30	40	50	60	80	100

С концов трубопровода снимается фаска, затем они заостряются. На один заостренный конец надевается подвижная муфта. Другой заостренный конец приподнимается и на него насовывается тройник. Затем подвижная муфта надвигается на место соединения трубопровода с тройником.

Наполнение траншеи и утрамбовывание грунта

В соответствии с разделом 10 нормы DIN 4033 для наполнения траншеи в области трубопровода (от подошвы траншеи до минимум 30 см над верхом трубы) применяется рыхлый, легко утрамбовывающийся материал без камней. Утрамбованный материал способствует неподвижности проложенного трубопровода. Наполнение траншеи и утрамбовывание грунта необходимо производить слоями толщиной до 30 см и, если возможно, одновременно с обеих сторон трубопровода, чтобы предотвратить его смещение.



Проверка на водонепроницаемость

При проведении проверки на водонепроницаемость (раздел 10 нормы DIN 4033) трубопровод перед проверкой подвергается внутреннему давлению 0,5 бар на один час. Если за это время произошла потеря воды, её необходимо добавить до начального количества. Затем трубопровод подвергается на дальнейшие 15 минут внутреннему давлению 0,5 бар. В этот срок не должно происходить потери воды.

